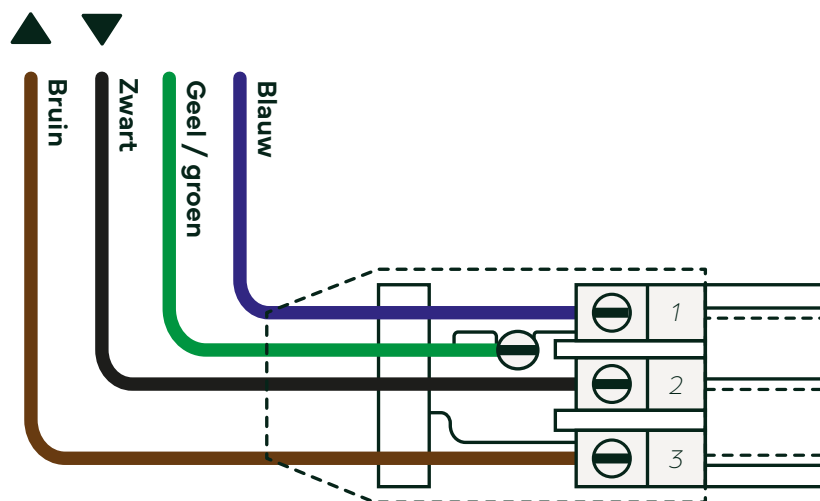
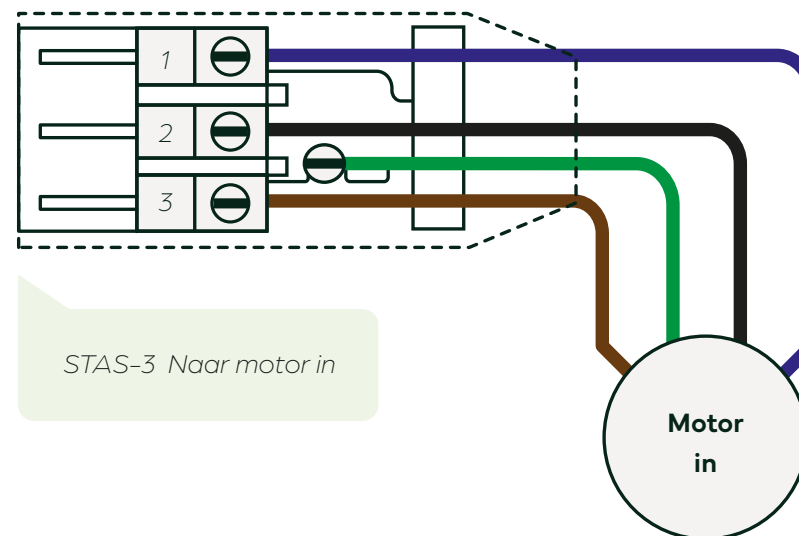


# STAK-3 & STAS-3 (Duitse aansluiting)

Motor rechterkant



STAK-3 Naar bedieningsschakelaar en voeding 230V (nul & aarde)



STAS-3 Naar motor in

- 1 = Blauw (NUL)
- 2 = Zwart ▼ ("op" commando)
- 3 = Bruin ▲ ("neer" commando)
- ≡ = Geel/groen (aarde)



De kleurvolgorde ligt bij de aangegoten stekker STAS-3 vast en kan niet worden gewijzigd. Bij een verkeerde draairichting van de motor dienen de wissel-draden, bruin en zwart in de relaiskast, door de installateur te worden verwisseld.